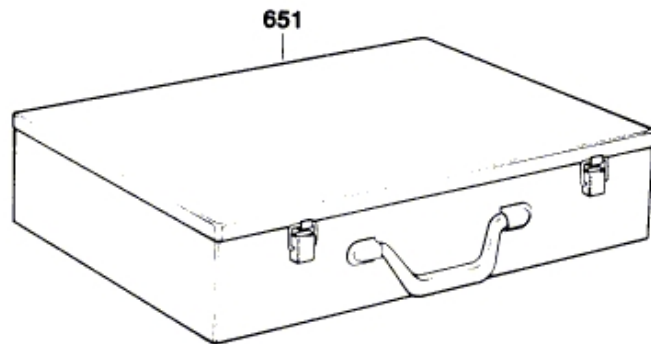
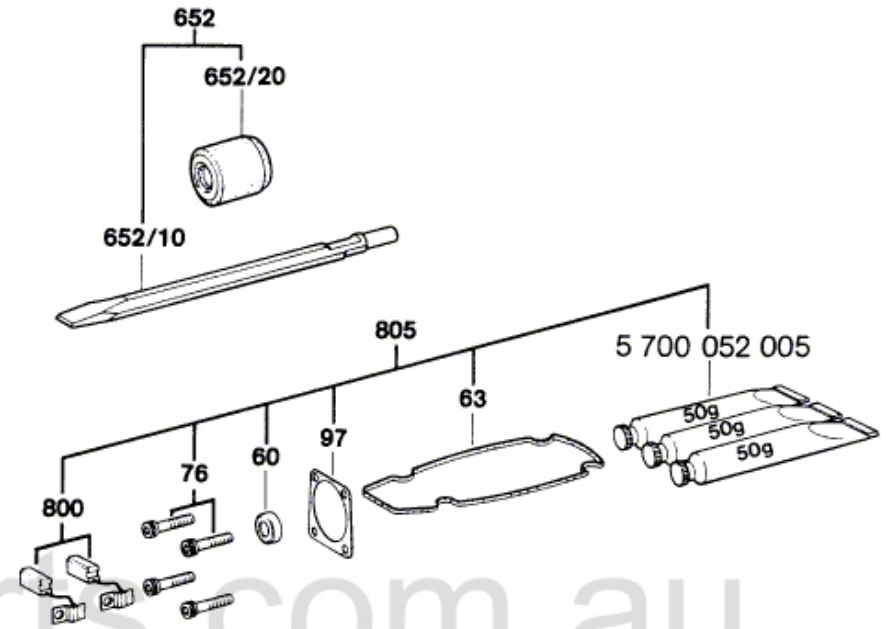
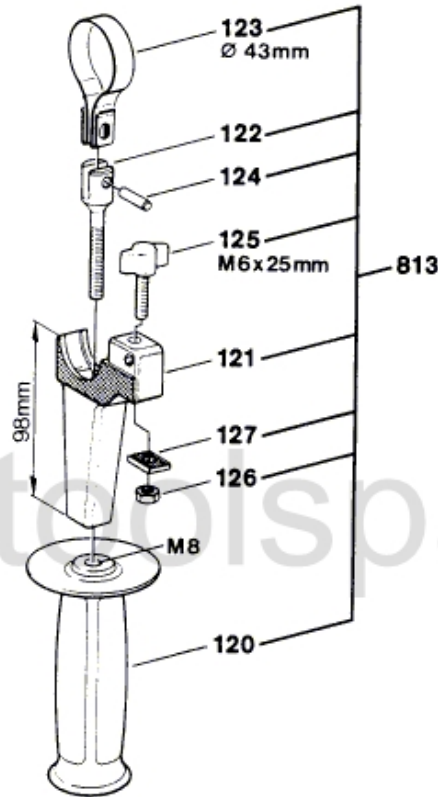


# Typ 0 611 306 0.. = USH 6

Stand } 91-05  
Issue } 94-09



Anderungen vorbehalten  
Modifications reserved  
Modifications réservées  
Salvo modificaciones  
Robert Bosch GmbH  
Geschäftsbereich Elektrowerkzeuge  
D 70745 Leinfelden-Echterdingen